

Montage-/Bedienungsanweisung **SUPERBUILD**

1. Montage der Rahmenfüße



Abbildung 2



Abbildung 2a

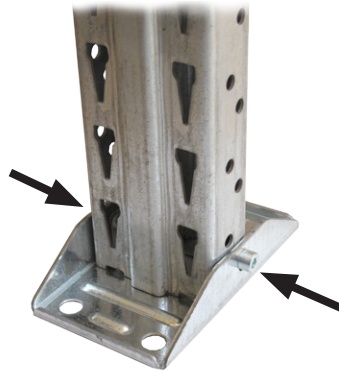


Abbildung 1

Die Metallfüße auf die Pfosten aufstecken und mit 2 Innensechskantschrauben M8 x 20 und 2 Muttern festschrauben (Abb.1). Dabei ist zu beachten, dass der Pfosten eine Oberseite und eine Unterseite hat, die an den dreieckförmigen Ausstanzungen für die Einhängeklauen zu erkennen sind. Die Spitze muss nach unten zeigen (Abb.2)

Bei maschineller Bestückung der Regale (Gabelstapler etc.) müssen die Fußplatten mit je 2 Schwerlastbefestigungen (Abb. 2a) im Boden verankert werden - optimaler Weise diagonal gegenüber.

2. Montage der Traversen und Diagonalen



Abbildung 3

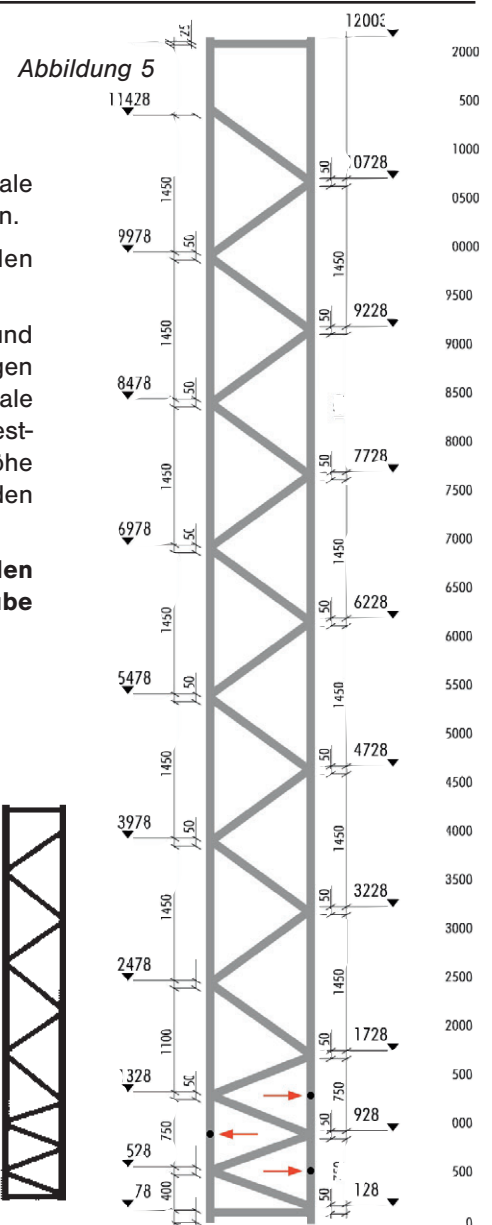
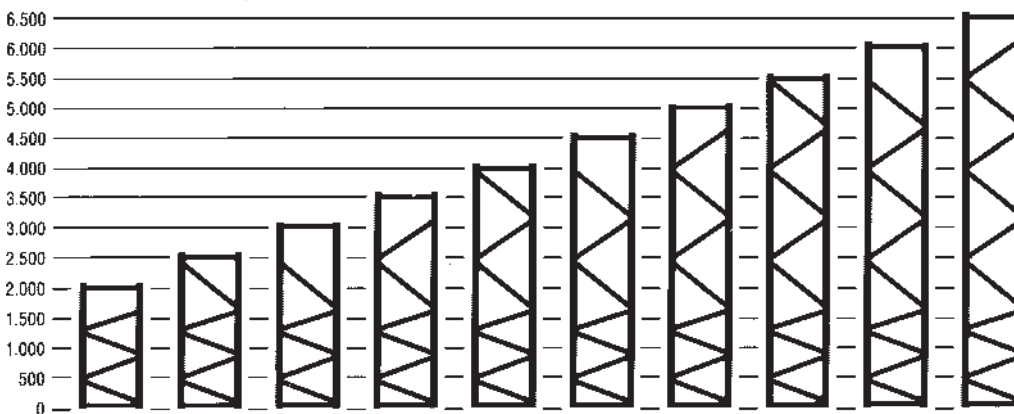
Die Anzahl und Platzierung der Traversen und Diagonale anhand der Montagediagramme (Abb. 4 und 5) festlegen.

Tabelle 1 dient zur Identifizierung der entsprechenden Traversen und Diagonalen.

Die Traversen und Diagonalen in die Pfosten einstecken und mit je 2 Inbusschrauben M8 x 20 und 2 Muttern M8 gegen verrutschen sichern. Wenn alle Traversen und Diagonale positioniert sind werden die Innensechskantschrauben festgedreht. Es ist zu beachten, dass ab 2500 mm Rahmenhöhe und bis einer Rahmentiefe von 1400 mm zwei verschieden lange Diagonalen verwendet werden !

An die mit den Pfeilen (Abb. 5) gekennzeichneten Stellen sind die Pfosten zusätzlich mit jeweils einer Schraube M8 x 20 und einer Mutter zu verschrauben.

Abbildung 4



Montage-/Bedienungsanweisung **SUPERBUILD**

Rahmentiefe	Traverse	kurze Diagonale	lange Diagonale
Nennmaß	Außenmaß mm	Außenmaß mm	Außenmaß mm
600	487	609	—
700	586	690	—
800	685	775	995
900	784	863	1064
1000	883	953	1138
1100	982	1045	1215
1200	1081	1139	1296
1300	1180	1233	1379
1400	1279	1328	1464

Tabelle 1

Ausführung neue Form: Lochabstand Mitte Mitte = Außenmaß - 48 mm
 Ausführung alte Form: Lochabstand Mitte Mitte = Außenmaß - 30 mm

3. Montage der Balken und Aushängesicherungen



Abbildung 6a



Abbildung 6b

In die fertigen Rahmen die Balken in die gewünschte Höhe einhängen.

Bei der Montage der Balken ist ein Schonhammer zu verwenden, und **so nahe wie möglich am Pfosten lotrecht auf den Balkenkonnektor** zu schlagen um den Balken in Position zu bringen (Abb. 6a).

3a. Montage der Aushängesicherungen für **Balken mit genieteten Konnektoren**



Abbildung 7a



1. Clip von oben einführen



2. mit Hammer oder Zange eindrücken



3. Clip korrekt montiert

3b. Montage der Aushängesicherungen für **Balken mit verschweißten Konnektoren**



Abbildung 7b



Die Montage der Aushängesicherungen für verschweißte Balkenkonnektoren

Die Aushängesicherungen **müssen** in die **seitlichen oberen Lochungen** (Abb. 7b) der Balkenkonnektoren eingesteckt werden (**oberhalb der Balkenprofils**).

Jede andere Montageposition ist unzulässig !

Montage-/Bedienungsanweisung **SUPERBUILD**

4. Montage der Bodenpaneele (optional)

Die Bodenpaneele in die Nuten der Balken einlegen und festdrücken (Abb. 8). Die Bodenpaneele werden in den Breiten 300 mm, 200 mm und 100 mm geliefert.

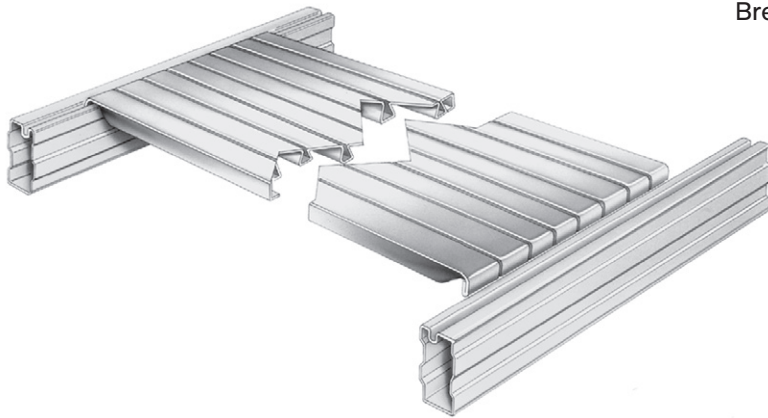


Abbildung 8

5. Montage der Tiefenstege (optional)

Die Tiefenstege werden in die Nuten der Balken eingelegt (Abb. 9). Um ein unbeabsichtigtes Aushängen oder Verschieben der Tiefenstege zu verhindern werden die Sicherungslaschen mit einem Hammer in den Blechfalz der Balken geklopft (Abb. 10).

Werden Verbindungen zwischen den Tiefenstegen eingesetzt müssen diese mit 2 Aushängesicherungen versehen werden (Abb. 11).



Abbildung 9



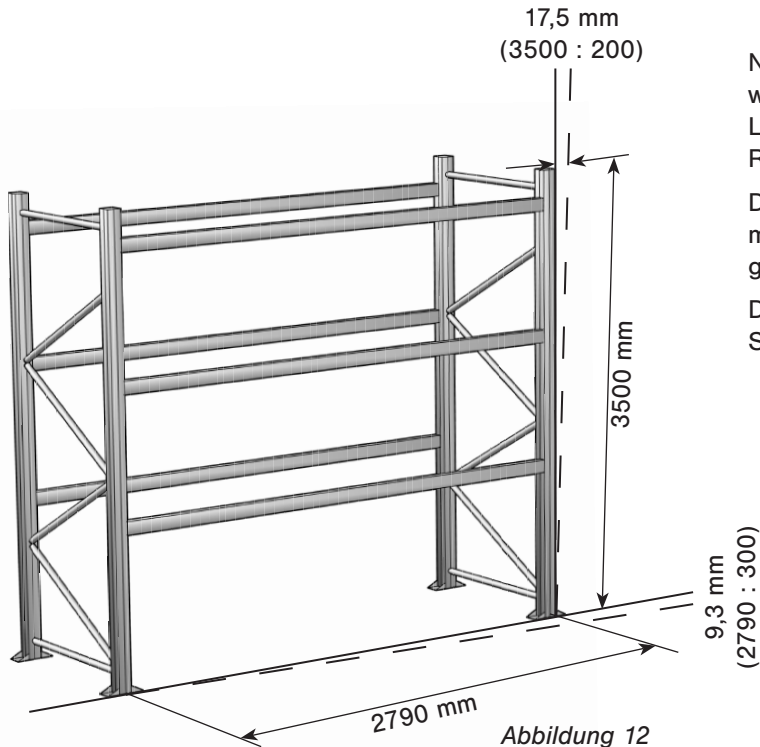
Abbildung 10



Abbildung 11

Montage-/Bedienungsanweisung **SUPERBUILD**

6. Ausrichten der Regale



Nach dem Aufbau der Regale müssen diese ausgerichtet werden. Die Abweichungen der Regalpfosten von der Lotrechten in Längs- und Tiefenrichtung dürfen $1/200$ der Regalhöhe nicht überschreiten.

Die Abweichung der Balken aus der Waagrechten darf maximal $1/300$ des Stützenabstandes (=Feldlänge) betragen (Abb. 12).

Dazu die passenden Unterlegplatten (Art.-Nr. SBOACC012.95) verwenden. (Abb. 12a)



Abbildung 12a

7. Standsicherheit der Regale



Abbildung 13

Um die Standsicherheit der Regale zu gewährleisten sind diese in folgenden Fällen durch geeignete Maßnahmen gegen kippen zu sichern:

- bei Einfachregalen, deren Höhe das 5-fache der Regaltiefe überschreitet;
- bei Doppelregalen, deren Höhe das 8-fache der Regaltiefe überschreitet;

Dafür eignet sich die Befestigung an der Wand mittels Wandbefestigung (Abb. 15) oder an anderen Regalen durch Doppelregalverbinder (Abb. 13, 14).

Die Wandbefestigungen und Doppelregalverbinder werden immer paarweise nebeneinander montiert.

Die Doppelregalverbinder mit je 2 Schrauben M8 x 110 und 2 Stopfmuttern am Pfosten befestigt.

Die Wandbefestigungen mit je 1 Schraube M8 x 110 und 1 Stopfmutter am Pfosten und 1 Schraube mit Dübel an der Wand befestigt.

Maximaler Abstand der Doppelregalverbinder untereinander ist 1500 mm. Darauf achten, dass die Wandbefestigungen/Doppelregalverbinder in Höhe der Diagonalbefestigungen montiert werden.

Bei maschineller Bestückung der Regale (Stapler) müssen die Fußplatten mit je 2 Stahldübel im Boden verankert werden.

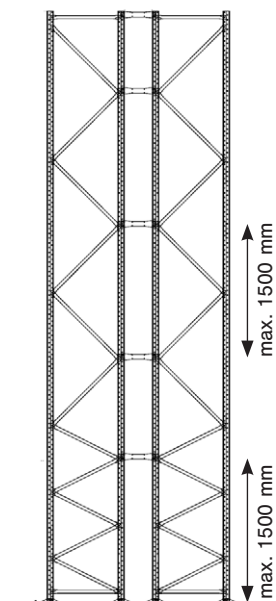


Abbildung 14

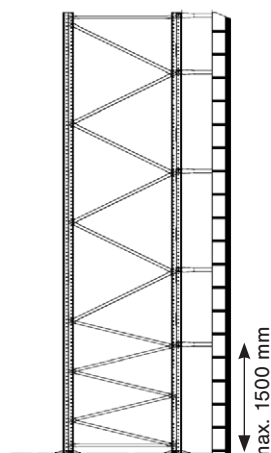


Abbildung 15

Montage-/Bedienungsanweisung **SUPERBUILD**

8. Sicherheitshinweise

a) An geeigneten, gut sichtbaren Stellen sind die Belastungsschilder mit Angaben der maximalen Fach- und Feldlasten anzubringen (Abb. 16). Wenn nichts anderes angegeben, verstehen sich die Belastungsangaben als gleichmäßig verteilte Last (g.v.L.) und gelten nur bei Montage gemäß Herstellervorgaben.

Wenn sich der Aufbau der Regale ändert, müssen beim Hersteller die Tragkraftangaben überprüft werden.

Projekt-Nr	E220XXXX
Baujahr	2022
Regalsystem	SUPERBUILD SB110 - 140/33
Tragkraft pro Fach	3150 kg
Tragkraft pro Feld	6300 kg
Alle Tragkraftangaben bei gleichmäßig verteilter Belastung ! Montage- und Betriebsanleitung beachten !	
	LAGERTECHNIK Thilo Simlacher Liestener Dorfstraße 37 29410 Salzwedel
	www.1a-Regale.de
	info@1a-Regale.de
	039 032 / 751
	

Abbildung 16

b) Gemäß der europäischen Norm DIN EN 15635 ist in Abständen von nicht mehr als 12 Monaten eine Inspektion von einer fachkundigen Person durchzuführen. (siehe auch www.regal-inspektion.eu). Dazu bitte auch die Montage-/ Bedienungsanleitungen für die Lagereinrichtungen aufbewahren.

c) An tragenden Teilen der Regale darf nicht ohne Rückfrage mit dem Hersteller geschweißt werden !

d) An deren Seiten, die nicht zum Be- und Entladen der Regale vorgesehen sind, muss die Ware gegen Herabfallen gesichert sein. Die Dimensionierung der Sicherung muss den Abmessungen und Lasten der Ladeeinheiten entsprechen.

e) Die Bereiche über Regaldurchgängen müssen sicher gegen das Herabfallen von Ladeeinheiten und gegen das Hindurchfallen von Lagergut ausgeführt sein. Dies lässt sich am einfachsten mit Bodenpaneele erreichen.

f) Die Regale müssen an ihren Eckbereichen und an Durchfahrten mit einem am Boden befestigten Anfahrerschutz gesichert werden (Abb. 17, 17a, 18, 19).



Abbildung 17



Abbildung 18



Abbildung 17a



Abbildung 19

Montage-/Bedienungsanweisung **SUPERBUILD**

Bodenbefestigung mit Keilanker

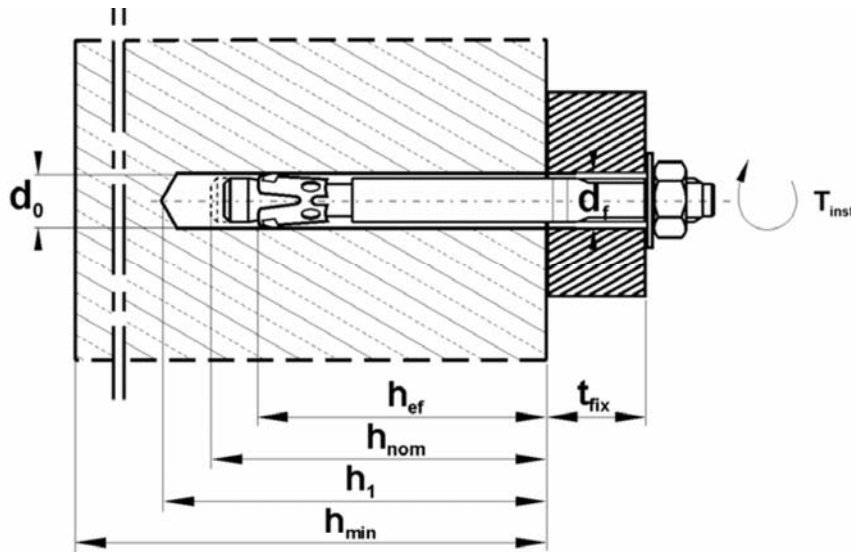


Tabelle 3: Montagedaten

Dübelgröße			M8	M10	M12	M16
Bohrerinnendurchmesser	$d_0 =$	mm	8	10	12	16
Bohrerschneidendurchmesser	$d_{cut} \leq$	mm	8,45	10,45	12,5	16,5
Bohrlochtiefe	$h_1 \geq$	mm	65	70	90	110
Setztiefe	h_{nom}	mm	55	60	80	100
Verankerungstiefe	h_{ef}	mm	45	50	65	80
Befestigungsdicke	t_{fix}	mm	1-285	1-340	1-460	1-400
Durchgangsloch des Anzuschließenden Bauteils	$d_f \leq$	mm	9	12	14	18
Drehmoment beim Verankern für ungerissenen Beton	$T_{inst} =$	Nm	15	30	50	100
Drehmoment beim Verankern für gerissenen Beton	$T_{inst} =$	Nm	20	40	65	130

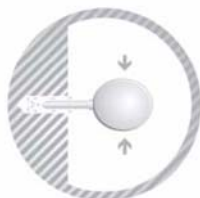
Tabelle 4: Mindestbauteildicke und minimale Achs- und Randabstände

Dübelgröße			M8	M10	M12	M16
Mindestbauteildicke	h_{min}	mm	100	100	120	160
Mindestachsabstand	s_{min}	mm	50	55	100	90
Mindestrandabstand	c_{min}	mm	60	100	150	110

Montageanweisung



Bohrloch herstellen



Bohrloch ausblasen



Dübel setzen



Verankerung festziehen

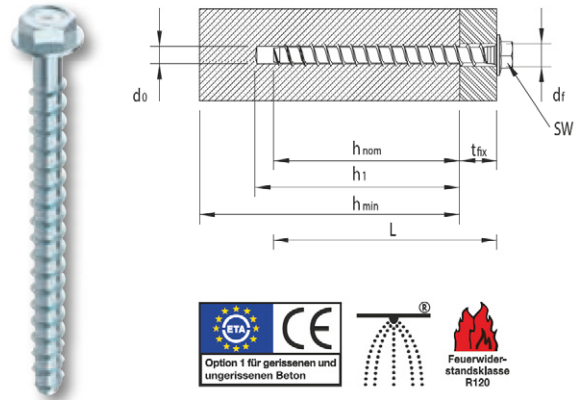
Montage-/Bedienungsanweisung **SUPERBUILD**

Bodenbefestigung mit Betonschrauben

Ausführung: MULTI-MONTI®-SS Schraubanker
mit Sechskantkopf und angepresster Scheibe

Werkstoff: Stahl

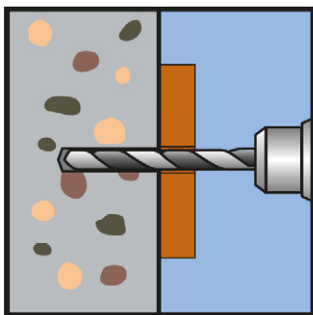
Oberfläche: verzinkt blau passiviert



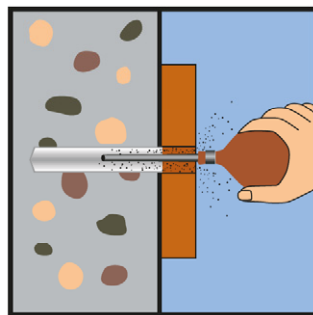
Typ	Abmessung D x L		Antrieb	Schei- ben- durchm.	Bohrer- nenn- durchm. d ₀	Bohr- tiefe h ₁	Verank- tiefe h _{nom}	Klemm- stärke t _{fix}	Größe zul. Zugbelastung in ger. Beton C20/25	Größe zul. Zugbelastung in unger. Beton C20/25	Empf. Zugbelastung in unger. Beton C20/25
	[mm]	[mm]									
MMS-SS	6	50	SW-8	11,5	5	55	45	5	0,3	1,5	3,8
MMS-SS	6	60	SW-8	11,5	5	55	45	15	0,3	1,5	3,8
MMS-SS	7,5	50	SW-10	14,5	6	55	45	5	0,5	2	3,7
MMS-SS	7,5	60	SW-10	14,5	6	65	55	5	2,0 ⁷⁾	3,1 ⁷⁾	5,3
MMS-SS	10	70	SW-13	19,0	8	75	65	5	3,7 ⁷⁾	4,9 ⁷⁾	6,8
MMS-SS	10	80	SW-13	19,0	8	75	65	15	3,7 ⁷⁾	4,9 ⁷⁾	6,8
MMS-SS	12	90	SW-15	22,5	10	85	75	15	4,9 ⁷⁾	6,5 ⁷⁾	8,3
MMS-SS	12	100	SW-15	22,5	10	85	75	25	4,9 ⁷⁾	6,5 ⁷⁾	8,3

7) = gemäß ETA 05/0010

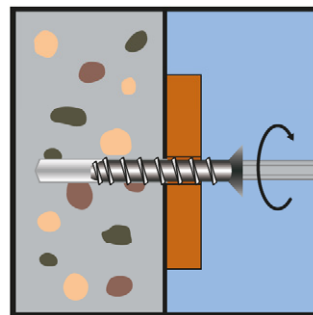
Die erforderliche Mindestankerlänge errechnet sich aus der erforderlichen Setztiefe addiert mit der gewünschten Klemmstärke (Dicke des anzuschließenden Bauteils). Für den Fall, dass der MULTI-MONTI®-Schraubanker nicht in der errechneten Länge verfügbar ist, muss auf die nächste verfügbare größere Länge zurückgegriffen werden. Für diesen Fall erhöhen sich die Setz- und Bohrtiefe um die entsprechende Differenz.



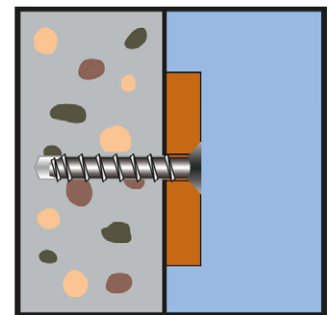
Bohren



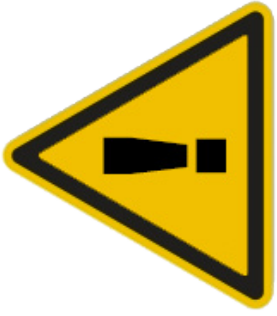
Bohrloch
reinigen



Schraubanker
eindreihen



Fertig



Regelmäßige Inspektion durchführen !

Überprüfen:

- die richtige Anwendung und Nutzen
- Belastungen liegen innerhalb der zulässigen Werte
- unfallbedingte Schäden bzw. verrücken von Konstruktionsteilen



Sämtliche Schäden sind dem für die Sicherheit der Lager- einrichtung Verantwortlichen zu Melden !



Keine Veränderung der Konstruktion vornehmen ohne:

- Überprüfung der Auswirkung anhand der technischen Daten des Herstellers
- oder
- Genehmigung des Lieferanten einholen



Regale nicht besteigen !