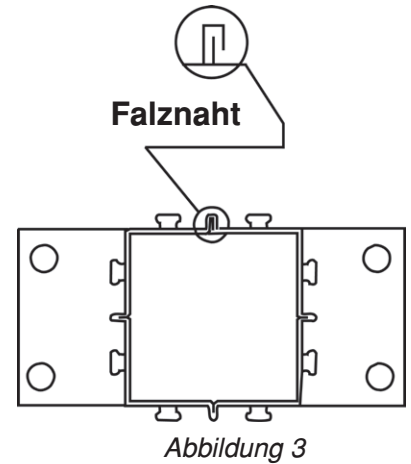
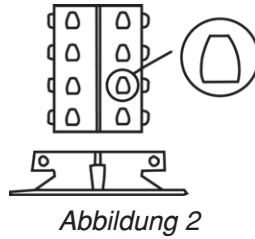
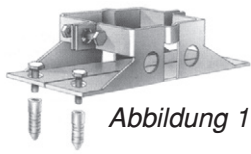


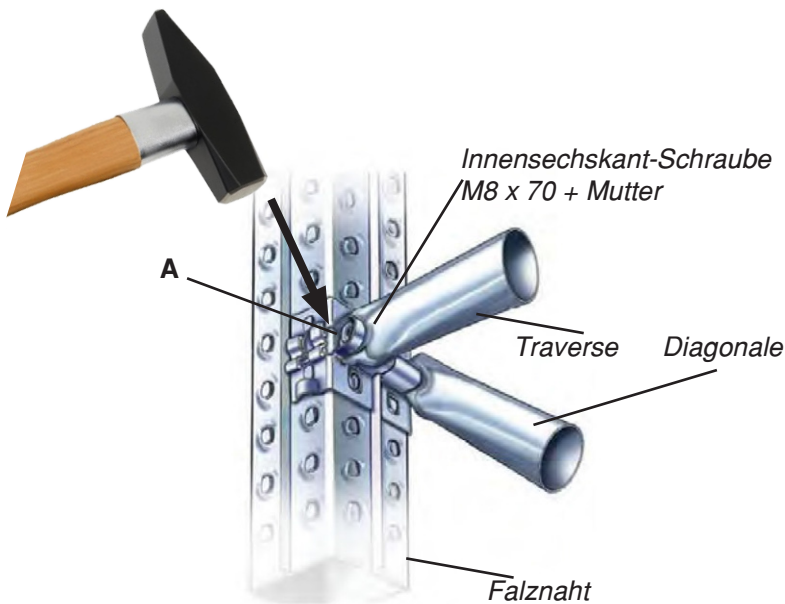
Montage- / Bedienungsanweisung TS 3-4-5-6

1. Montage der Rahmenfüße



Die Metallfüße auf die Pfosten aufstecken und mit 2 Schrauben M8 x 20 und 2 Muttern festschrauben (Abb. 1). Dabei ist zu beachten, dass die konisch geformten Noppen der Pfosten mit der schmalen Seite nach oben zeigen (Abb. 2) und dass die Falznaht des Pfostens wie in Abbildung 3 zum Fuß steht. **Bei maschineller Bestückung der Regale müssen die Fußplatten mit je 2 Stahldübel im Boden verankert werden.**

2. Montage der Traversen und Diagonalen



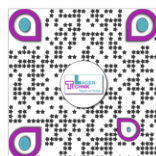
Die Anzahl der Traversen und Diagonale und die Platzierung der Klammern anhand des Montagediagrammes (Tabelle 1 und Abb. 5) festlegen. Längen der Traversen und diagonalen siehe Tabelle 2.

Bei der Positionierung der Pfosten darauf achten, dass die Seite mit dem Falz zum Rahmeninneren und die breite Seite der Noppen nach unten zeigt.

Zuerst werden die Klammern, (Achtung es gibt linke + rechte) montiert. Dazu die Klammer auf die richtige Position (siehe Montagediagramm) setzen und mit einem Hammerschlag von schräg oben auf Punkt A arretieren (Abb. 4).

Die Traversen und Diagonalen in die Schlitze der Klammern einstecken und mit einer Innensechskant-Schrauben M8 x 70 und einer Mutter M8 gegen verrutschen sichern. Wenn alle Traversen und Diagonale positioniert sind, den Rahmen rechtwinklig ausrichten und die Innensechskant-Schrauben festdrehen.

Grundsätzlich sind alle Rahmen mit einer Traverse am oberen und unteren Ende zu montieren.



Montage- / Bedienungsanweisung TS 3-4-5-6

Anzahl Traversen und Diagonale TS 3-4-5-6

Höhe mm	Rahmentiefe von 600-1500 mm	
	Traverse	Diagonale
2000	2	1
2500	3	1
3000	3	2
3500	3	3
4000	4	3
4500	4	4
5000	4	5
5500	4	5
6000	4	5

Tabelle 1

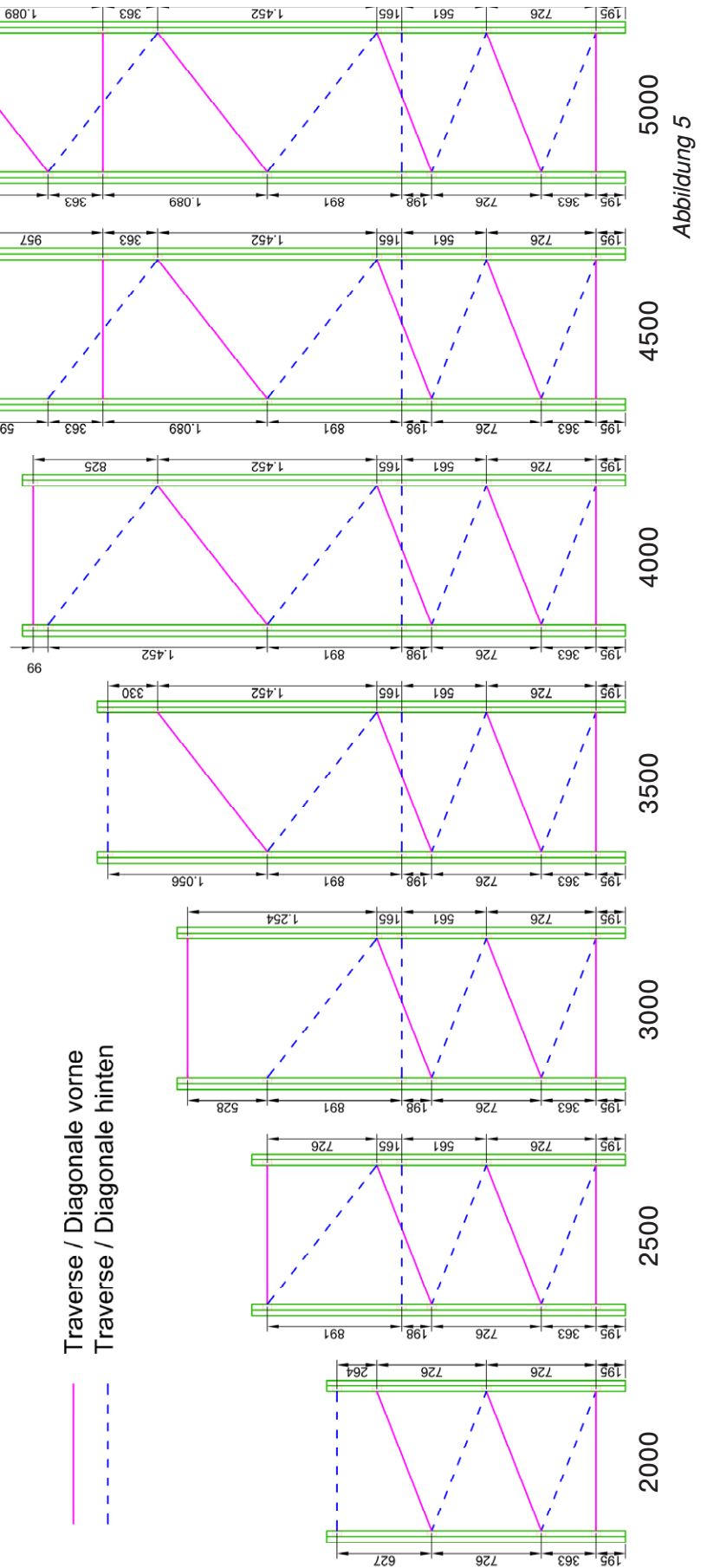
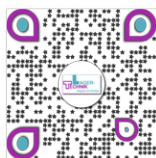


Abbildung 5



Montage- / Bedienungsanweisung TS 3-4-5-6

Rahmentiefe Nennmaß in mm	Traverse Außenmaß in mm	Diagonale kurz Außenmaß in mm	Diagonale lang Außenmaß in mm
500	325	498	nicht verfügbar
600	424	566	857
700	523	642	908
800	622	725	967
900	721	811	1033
1000	820	900	1103
1100	919	990	1178
1200	1018	1083	1256
1300	1117	1176	1337
1400	1216	1270	1421
1500	1315	1365	1506

Tabelle 2: Längen Traversen und Diagonale

3. Montage der Balken

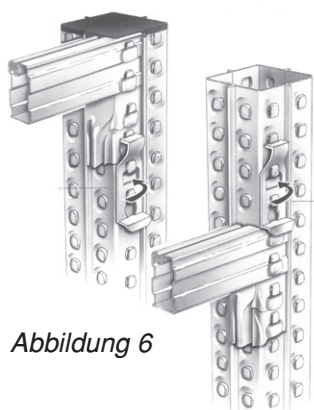


Abbildung 6



Abbildung 6-1



Abbildung 7

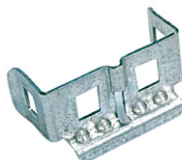


Abbildung 7-1

In die fertigen Rahmen die Balken in die gewünschte Höhe einhängen. Dabei ist zu beachten, dass die Balken mit der Nut nach oben montiert werden müssen.

Abb. 6 Balken mit gefügter Klaue (H=70 mm)

Abb. 6 für 2 Balken mit gefügter Klaue (H=70 mm)

Abb. 6a Balken mit einseit Konnektoren (geschweißt oder vernietet) für Bühnenbau

Abb. 6b Balken mit zweiseit Konnektoren für Palettenregale

Jeden Balken mit 2 Aushängesicherungen gegen unbeabsichtigtes aushängen sichern (Abb. 7,7-1, 7a und 7b).



Abbildung 6a



Abbildung 7a

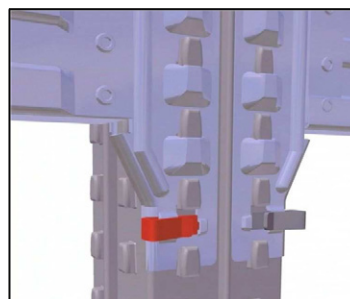
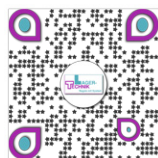


Abbildung 6b

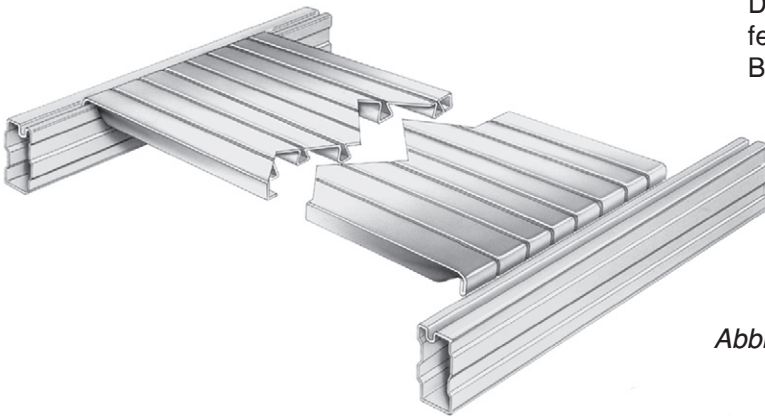


Abbildung 7b



Montage- / Bedienungsanweisung TS 3-4-5-6

4. Montage der Bodenpaneele (optional)



Die Bodenpaneele in die Nuten der Balken einlegen und festdrücken (Abb. 8). Die Bodenpaneele werden in den Breiten 300 mm, 200 mm und 100 mm geliefert.

Abbildung 8

5. Montage der Tiefenstege (optional)



Abbildung 9

Die Tiefenstege werden in die Nuten der Balken eingelegt (Abb. 9). Um ein unbeabsichtigtes aushängen oder verschieben der Tiefenstege zu verhindern werden die Sicherungslaschen mit einem Hammer in den Blechfalz der Balken geklopft (Abb. 10).

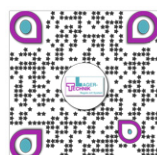
Werden Verbindungen zwischen den Tiefenstegen eingesetzt müssen diese mit 2 Aushängesicherungen versehen werden (Abb. 11).



Abbildung 10

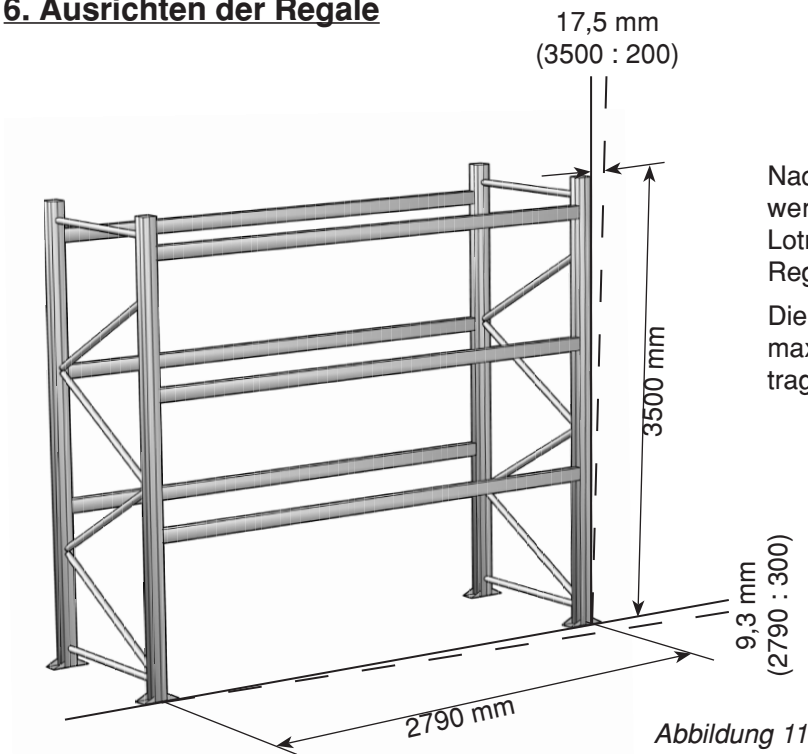


Abbildung 11



Montage- / Bedienungsanweisung TS 3-4-5-6

6. Ausrichten der Regale



Nach dem Aufbau der Regale müssen diese ausgerichtet werden. Die Abweichungen der Regalpfosten von der Lotrechten in Längs- und Tiefenrichtung dürfen $1/200$ der Regalhöhe nicht überschreiten.

Die Abweichung der Balken aus der Waagrechten darf maximal $1/300$ des Stützenabstandes (=Feldlänge) betragen (Abb. 11).

7. Standsicherheit der Regale

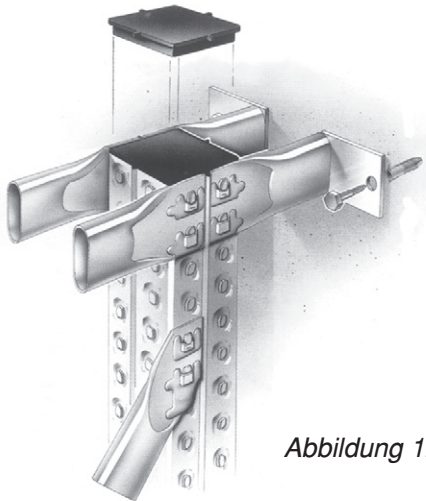


Abbildung 12

Um die Standsicherheit der Regale zu gewährleisten sind diese in folgenden Fällen durch geeignete Maßnahmen gegen kippen zu sichern:

- bei Einfachregalen, deren Höhe das 5-fache der Regaltiefe überschreitet;
- bei Doppelregalen, deren Höhe das 8-fache der Regaltiefe überschreitet;

Dafür eignet sich die Befestigung an der Wand mittels Wandbefestigung (Abb. 12) oder an anderen Regalen durch Doppelregalverbinder (Abb. 13 + 13a)

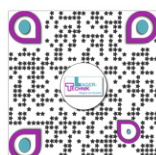
Unabhängig vom Höhen/Tiefenverhältnis müssen bei maschineller Bestückung der Regale die Fußplatten mit je 2 Stahldübel im Boden verankert werden.



Abbildung 13



Abbildung 13a



Montage- / Bedienungsanweisung TS 3-4-5-6

8. Sicherheitshinweise

- a) Weitspannregale der Serie TS 3 sind nicht für die Bedienung mit Stapler zugelassen.
b) An geeigneten, gut sichtbaren Stellen sind die Belastungsschilder mit Angaben der maximalen Fach- und Feldlasten anzubringen (Abb. 14).

Wenn sich der Aufbau der Regale ändert, müssen beim Hersteller die Tragkraftangaben überprüft werden.


	Projekt-Nr:	14/XXXX
	System:	TS 4
	Tragkraft pro Feld:	max. 6000 kg
	Tragkraft pro Fach:	max. 1920 kg
	Tragkraft pro EURO-Palette:	max. 800 kg

Abbildung 14

c) Gemäß der europäischen Norm DIN EN 15635 ist in Abständen von nicht mehr als 12 Monaten eine Inspektion von einer fachkundigen Person durchzuführen. (siehe auch www.regal-inspektion.eu). Dazu bitte auch die Montage-/ Bedienungsanleitungen für die Lagereinrichtungen aufbewahren.

d) An tragenden Teilen der Regale darf nicht ohne Rückfrage mit dem Hersteller geschweißt werden !

e) An deren Seiten, die nicht zum Be- und Entladen der Regale vorgesehen sind, muss die Ware gegen Herabfallen gesichert sein. Die Dimensionierung der Sicherung muss den Abmessungen und Lasten der Ladeeinheiten entsprechen.

f) Die Bereiche über Regaldurchgängen müssen sicher gegen das Herabfallen von Ladeeinheiten und gegen das Hindurchfallen von Lagergut ausgeführt sein. Dies lässt sich am einfachsten mit Bodenpaneele erreichen.

g) Die Regale müssen an ihren Eckbereichen und an Durchfahrten mit einem am Boden befestigten Rammschutz gesichert werden (Abb. 15, 16, 17, 18).



Abbildung 15



Abbildung 16



Abbildung 17

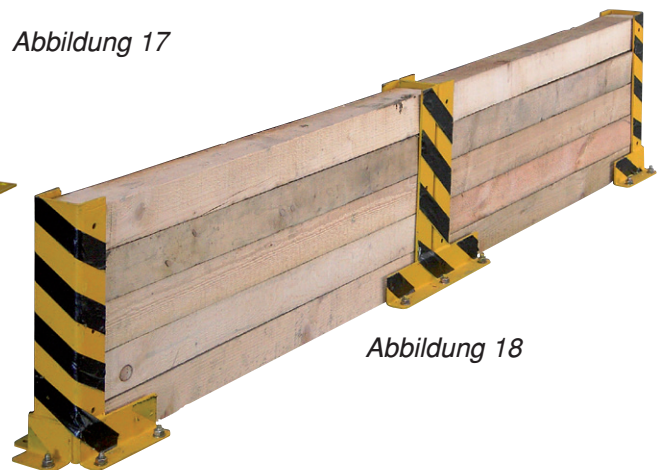
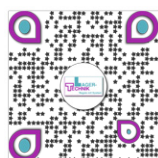


Abbildung 18



Montage- / Bedienungsanweisung TS 3-4-5-6

Bodenbefestigung mit Keilanker

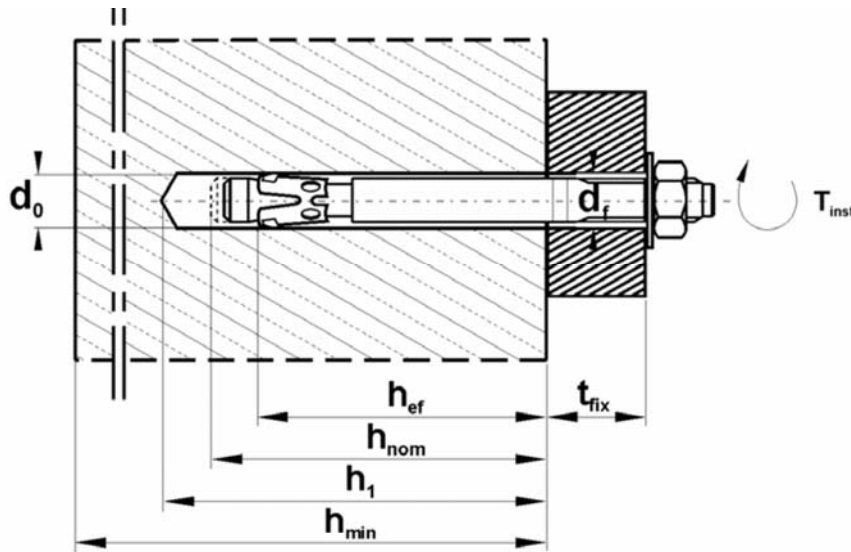


Tabelle 3: Montagedaten

Dübelgröße			M8	M10	M12	M16
Bohrerennendurchmesser	$d_0 =$	mm	8	10	12	16
Bohrerschneidendurchmesser	$d_{cut} \leq$	mm	8,45	10,45	12,5	16,5
Bohrlochtiefe	$h_1 \geq$	mm	65	70	90	110
Setztiefe	h_{nom}	mm	55	60	80	100
Verankerungstiefe	h_{ef}	mm	45	50	65	80
Befestigungsdicke	t_{fix}	mm	1-285	1-340	1-460	1-400
Durchgangsloch des Anzuschließenden Bauteils	$d_f \leq$	mm	9	12	14	18
Drehmoment beim Verankern für ungerissenen Beton	$T_{inst} =$	Nm	15	30	50	100
Drehmoment beim Verankern für gerissenen Beton	$T_{inst} =$	Nm	20	40	65	130

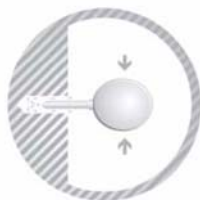
Tabelle 4: Mindestbauteildicke und minimale Achs- und Randabstände

Dübelgröße			M8	M10	M12	M16
Mindestbauteildicke	h_{min}	mm	100	100	120	160
Mindestachsabstand	s_{min}	mm	50	55	100	90
Mindestrandabstand	c_{min}	mm	60	100	150	110

Montageanweisung



Bohrloch herstellen



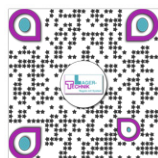
Bohrloch ausblasen



Dübel setzen



Verankerung festziehen



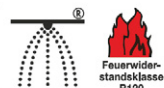
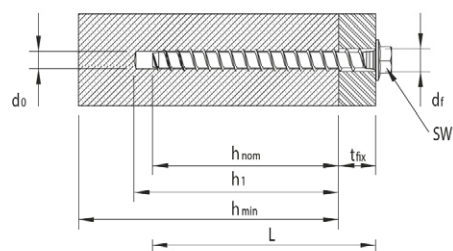
Montage- / Bedienungsanweisung TS 3-4-5-6

Bodenbefestigung mit Betonschrauben

Ausführung: MULTI-MONTI®-SS Schraubanker
mit Sechskantkopf und angepresster Scheibe

Werkstoff: Stahl

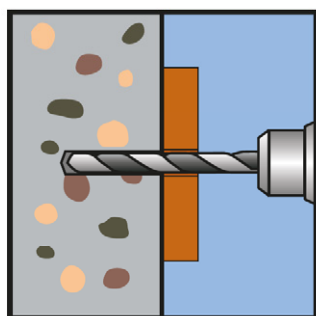
Oberfläche: verzinkt blau passiviert



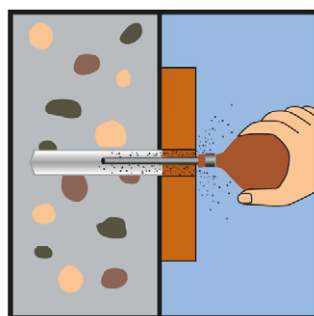
Typ	Abmessung D x L		Antrieb	Schei- ben- durchm.	Bohrer- nenn- durchm. d ₀	Bohr- tiefe h ₁	Verank- tiefe h _{nom}	Klemm- stärke t _{fix}	Größe zul. Zugbelastung in ger. Beton C20/25	Größe zul. Zugbelastung in unger. Beton C20/25	Empf. Zugbelastung in unger. Beton C20/25
	[mm]	[mm]									
MMS-SS	6	50	SW-8	11,5	5	55	45	5	0,3	1,5	3,8
MMS-SS	6	60	SW-8	11,5	5	55	45	15	0,3	1,5	3,8
MMS-SS	7,5	50	SW-10	14,5	6	55	45	5	0,5	2	3,7
MMS-SS	7,5	60	SW-10	14,5	6	65	55	5	2,0 ⁷⁾	3,1 ⁷⁾	5,3
MMS-SS	10	70	SW-13	19,0	8	75	65	5	3,7 ⁷⁾	4,9 ⁷⁾	6,8
MMS-SS	10	80	SW-13	19,0	8	75	65	15	3,7 ⁷⁾	4,9 ⁷⁾	6,8
MMS-SS	12	90	SW-15	22,5	10	85	75	15	4,9 ⁷⁾	6,5 ⁷⁾	8,3
MMS-SS	12	100	SW-15	22,5	10	85	75	25	4,9 ⁷⁾	6,5 ⁷⁾	8,3

7) = gemäß ETA 05/0010

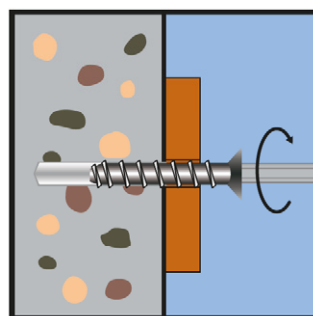
Die erforderliche Mindestankerlänge errechnet sich aus der erforderlichen Setztiefe addiert mit der gewünschten Klemmstärke (Dicke des anzuschließenden Bauteils). Für den Fall, dass der MULTI-MONTI®-Schraubanker nicht in der errechneten Länge verfügbar ist, muss auf die nächste verfügbare größere Länge zurückgegriffen werden. Für diesen Fall erhöhen sich die Setz- und Bohrtiefe um die entsprechende Differenz.



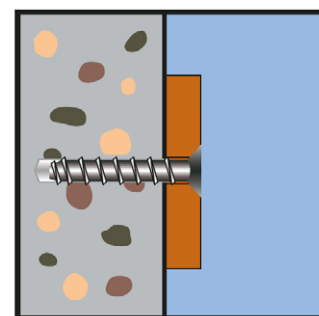
Bohren



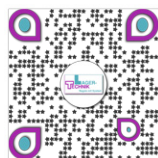
Bohrloch
reinigen

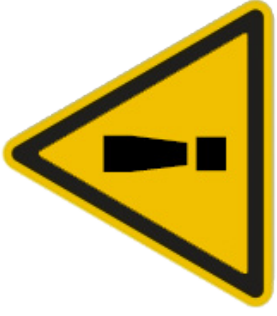


Schraubanker
eindreihen



Fertig





Regelmäßige Inspektion durchführen !

Überprüfen:

- die richtige Anwendung und Nutzen
- Belastungen liegen innerhalb der zulässigen Werte
- unfallbedingte Schäden bzw. verrücken von Konstruktionsteilen



**Sämtliche Schäden sind dem für die Sicherheit der Lage-
reinrichtung Verantwortlichen zu Melden !**



Keine Veränderung der Konstruktion vornehmen ohne:

- Überprüfung der Auswirkung anhand der technischen Daten des Herstellers
oder
- Genehmigung des Lieferanten einholen



Regale nicht besteigen !